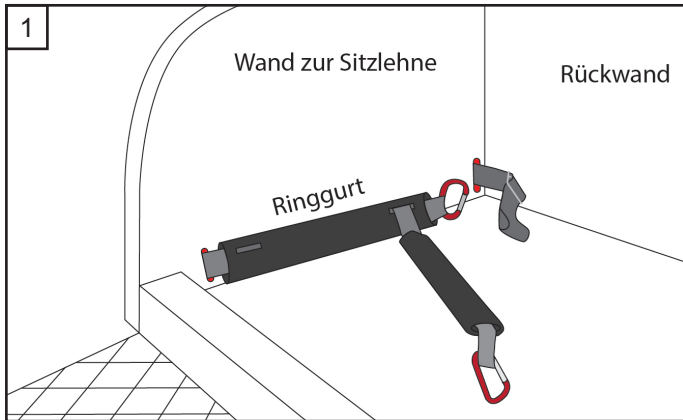


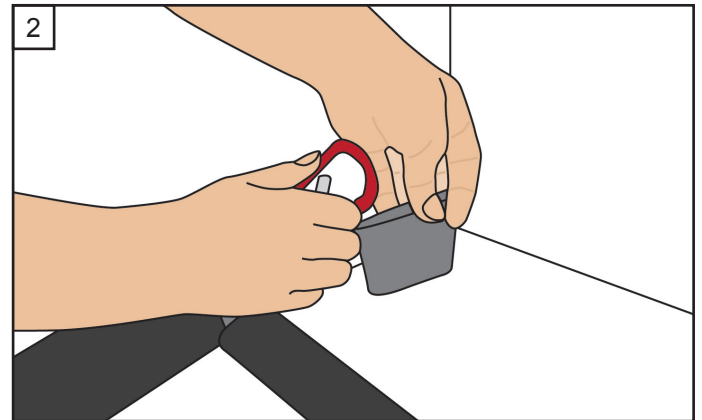
Einbauanleitung

DOGSTYLER für die Autositze / Rückbank



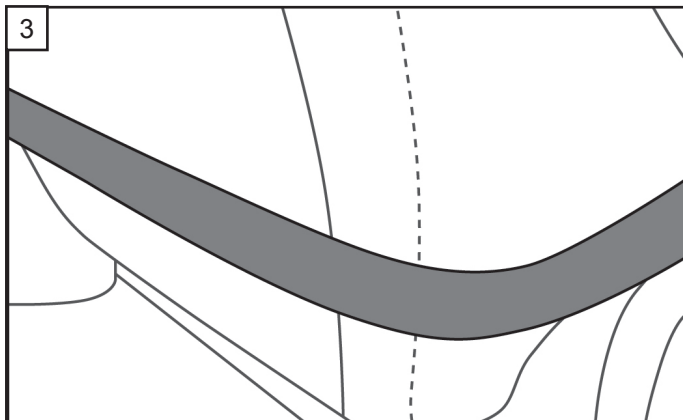
Schritt 1.

Den Karabinerhaken vom Ringgurt (langen Gurt) lösen. Und den Ringgurt mit der Schlaufe durch den vorderen und den hintern Schlitz Deines Dogstylers ziehen. (Bild 1)



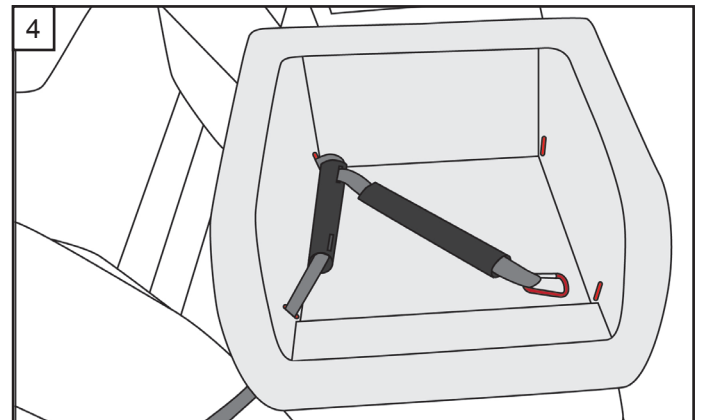
Schritt 2.

Ringgurt mit Hilfe des Karabinerhaken miteinander verbinden. (Bild 2)



Schritt 3.

Ringgurt um die Sitzlehne herum legen. (Bild 3)



Schritt 4.

Den Ringgurt stramm ziehen

Schritt 5.

Anschnallgurt Länge einstellen

Wenn Du Fragen zur Installation hast, ruf uns auch gerne an - wir helfen sofort:

0 29 21 / 94 476 - 20

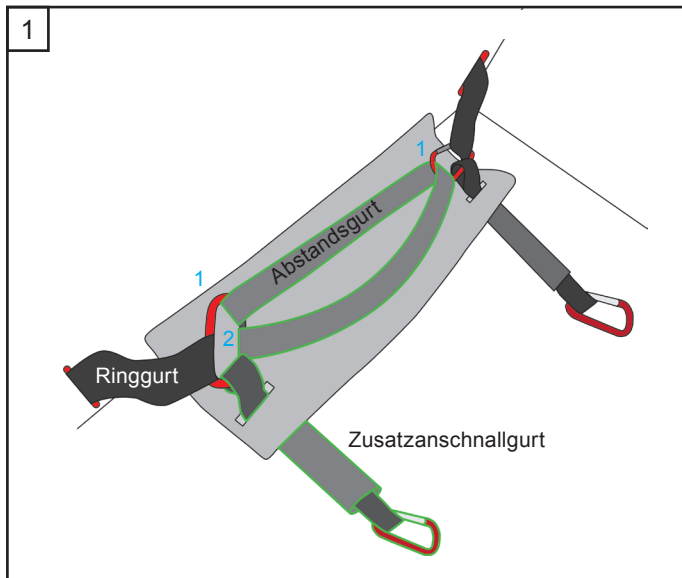
Wir wünschen Dir ALLZEIT GUTE FAHRT und freuen uns, wenn Du unser Produkt weiterempfehlst.

Einbauanleitung

DOGSTYLER Zusatzanschnallgurt für den zweiten Hund für die Autositze / Rückbank

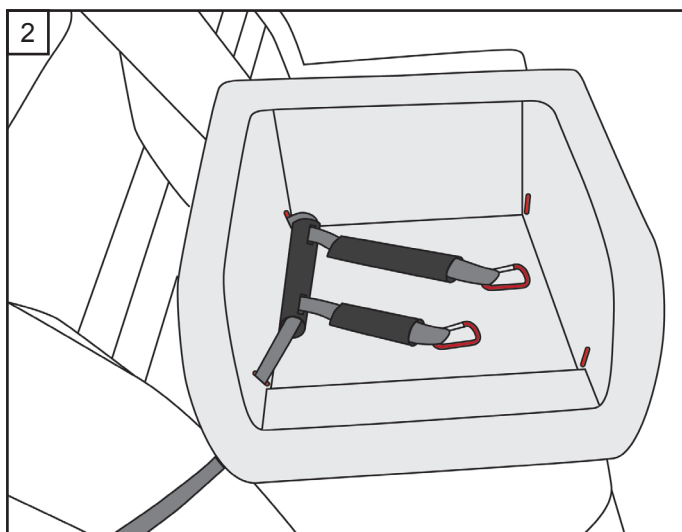


INHALT: Grün gekennzeichnet



Schritt 1. Den bestehenden Ringgurt durch den Abstandsgurt und den mitgelieferten Karabinerhaken erweitern (siehe 1).

Schritt 2. Den Zusatzanschnallgurt für den zweiten Hund mit der um genähten Schlaufe in den Karabiner einhaken (siehe 2).



Schritt 3. Den erweiterten Ringgurt stramm ziehen = Länge anpassen.

Schritt 4. Die Anschnallgurte so einstellen, dass Deine Hunde nicht aus Deinem DOGSTYLER springen / fallen / klettern können.

Schritt 5. Gurtschoner schließen.

Bitte beachte: Die Anschnallgurte müssen so lang eingestellt sein, dass die Hundekörper im Falle einer z.B. Vollbremsung durch die weichen Fallwände aufgefangen werden!

Wenn Du Fragen zur Installation hast, ruf uns auch gerne an - wir helfen sofort:

0 29 21 / 94 476 - 20

Wir wünschen Dir ALLZEIT GUTE FAHRT und freuen uns,
wenn Du unser Produkt weiterempfehlst.