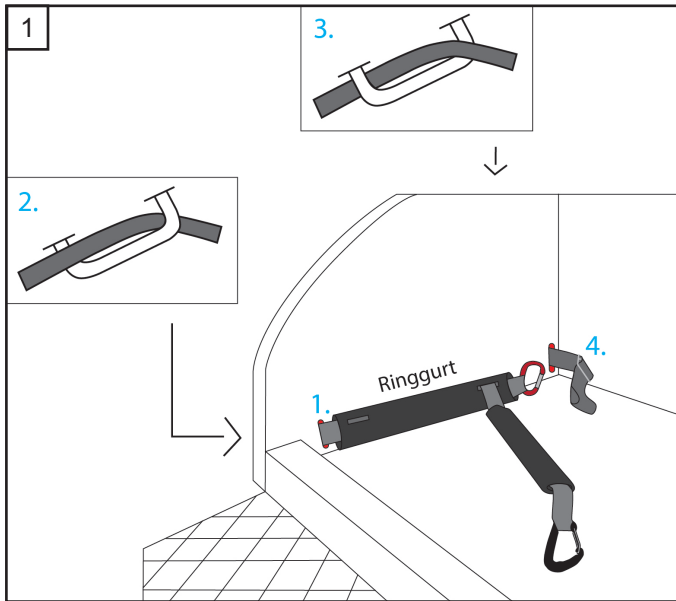


Einbauanleitung

DOGSTYLER für den Kofferraum

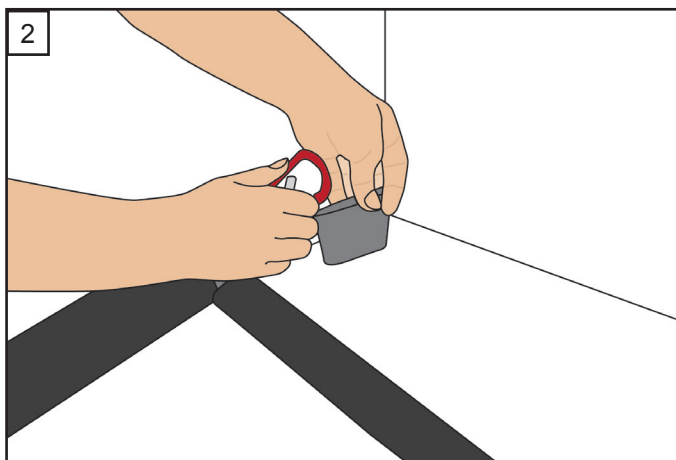


Schritt 1. Den Karabinerhaken vom Ringgurt lösen.

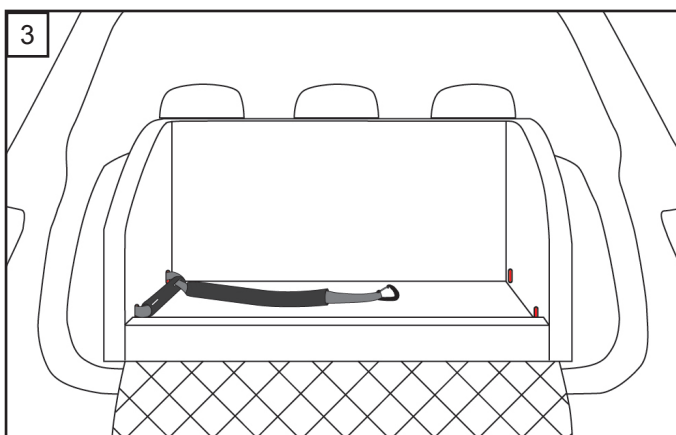
Schritt 2. Den langen Ringgurt mit der Schlaufe durch den vorderen Schlitz im Autobett ziehen (1).

Schritt 3. Den Ringgurt nun durch die Gepäckkösen im Kofferraum (vorne und hinten) (2) und (3) ziehen.

Schritt 4. Den Ringgurt durch den hinteren Schlitz (4) im Autobett ziehen.



Schritt 5. Karabinerhaken wieder in die umgenähte Schlaufe einhaken.



Schritt 6. Den Ringgurt stramm ziehen.

Schritt 7. Anschnallgurt Länge einstellen.

Wenn Du Fragen zur Installation hast, ruf uns auch gerne an - wir helfen sofort:

0 29 21 / 94 476 - 20

Wir wünschen Dir ALLZEIT GUTE FAHRT und freuen uns, wenn Du unser Produkt weiterempfehlst.

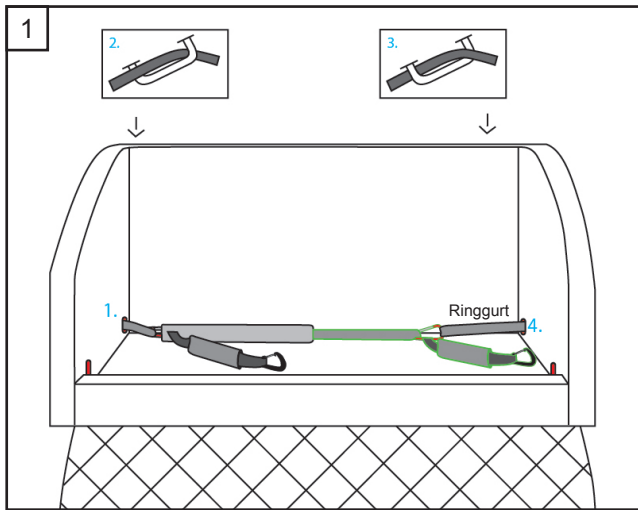
Einbauanleitung

DOGSTYLER Zusatzanschnallgurt für den zweiten Hund für den Kofferraum



INHALT: Grün gekennzeichnet

Bei der Montage des Click & Safety PROFESSIONAL inkl. Zusatzanschnallgurt für den zweiten Hund, empfehlen wir die Montage des Gurtsystems mit den beiden vorderen (in Fahrtrichtung) Ladungssicherungsösen im Kofferraum.

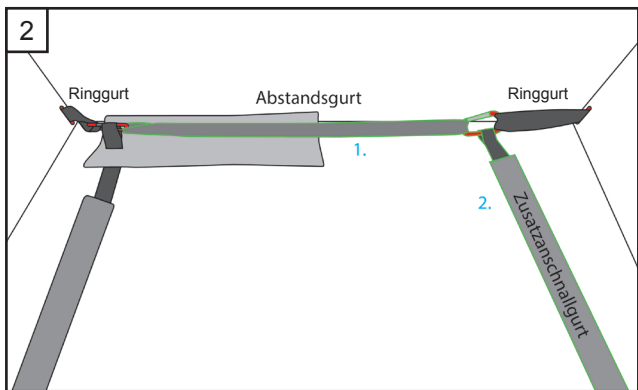


Schritt 1. Den Karabinerhaken vom Ringgurt lösen.

Schritt 2. Den langen Ringgurt mit der Schlaufe durch den hinteren Schlitz im Autobett ziehen (1) .

Schritt 3. Den Ringgurt nun durch die **vorderen (in Fahrtrichtung)** Gepäckösen im Kofferraum (2) und (3) ziehen.

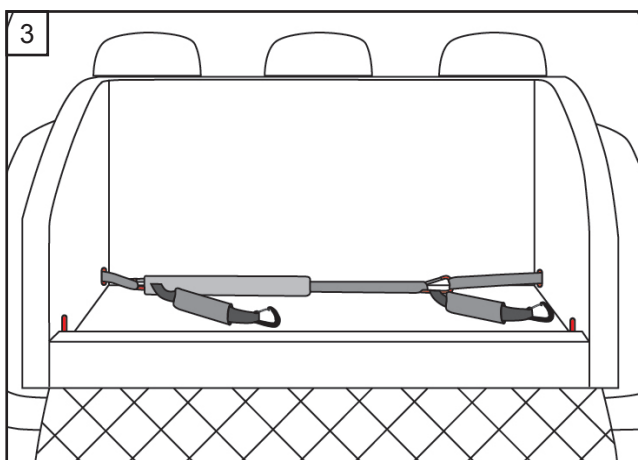
Schritt 4. Den Ringgurt durch den hinteren Schlitz (4) ins Autobett ziehen.



Schritt 5. Den bestehenden Ringgurt durch den Abstandsgurt und den mitgelieferten Karabinerhaken erweitern.

Schritt 6. Den Zusatzanschnallgurt für den zweiten Hund in den Karabiner einhaken.(2)

Schritt 7. Die Anschnallgurte so einstellen, dass Deine Hunde nicht aus Deinem DOGSTYLER springen / fallen / klettern können.



Schritt 8. Den erweiterten Ringgurt stramm ziehen = Länge anpassen

Schritt 9. Gurtschoner schließen

Wenn Du Fragen zur Installation hast, ruf uns auch gerne an
- wir helfen sofort:

0 29 21 / 94 476 - 20

Wir wünschen Dir ALLZEIT GUTE FAHRT und freuen uns,
wenn Du unser Produkt weiterempfehlst.